

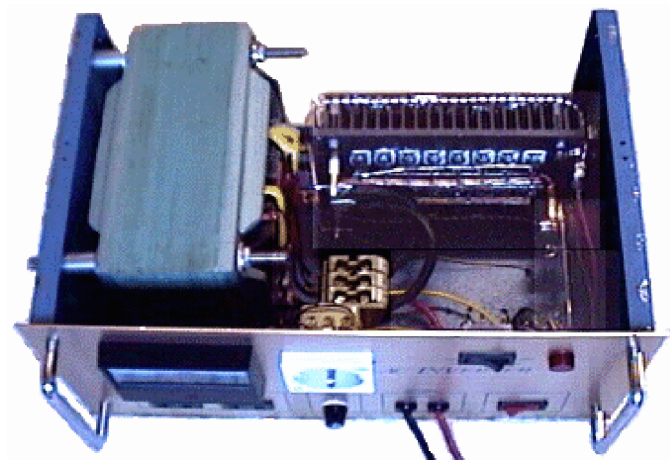
KODE MODUL

TU.015



SEKOLAH MENENGAH KEJURUAN  
BIDANG KEAHLIAN TEKNIK TELEKOMUNIKASI

# Teknik Dasar Rectifier dan Inverter



BAGIAN PROYEK PENGEMBANGAN KURIKULUM  
DIREKTORAT PENDIDIKAN MENENGAH KEJURUAN  
DIREKTORAT JENDERAL PENDIDIKAN DASAR DAN MENENGAH  
DEPARTEMEN PENDIDIKAN NASIONAL  
2003

## KATA PENGANTAR

---

Modul **TEKNIK DASAR RECTIFIER DAN INVERTER** digunakan sebagai panduan kegiatan belajar untuk membentuk salah satu kompetensi, yaitu : Mengoperasikan Peralatan Pendukung. Modul ini dapat digunakan untuk peserta diklat Program Keahlian Teknik Transmisi, Teknik Suitsing, dan Teknik Jaringan Akses Pelanggan.

Modul ini memberikan latihan untuk mempelajari prinsip kerja dari penyearah (*rectifier*) dan inverter berdasarkan pada standar yang berlaku.

Yogyakarta, Desember 2003

Penyusun,

Tim Fakultas Teknik  
Universitas Negeri Yogyakarta

# DAFTAR ISI MODUL

---

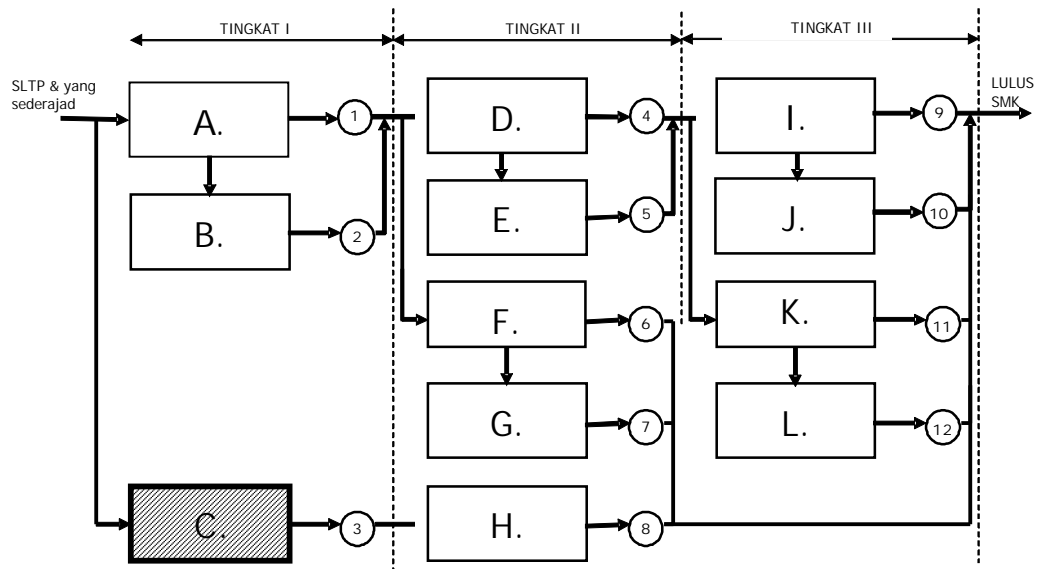
	Halaman
HALAMAN DEPAN .....	i
KATA PENGANTAR.....	ii
DAFTAR ISI .....	iii
PETA KEDUDUKAN MODUL .....	v
PERISTILAHAN/ GLOSSARY .....	vii
BAB I. PENDAHULUAN .....	1
A. DESKRIPSI .....	1
B. PRASYARAT.....	1
C. PETUNJUK PENGGUNAAN MODUL .....	2
1. Petunjuk Bagi peserta Diklat .....	2
2. Peran Guru.....	3
D. TUJUAN AKHIR.....	4
E. KOMPETENSI .....	5
F. CEK KEMAMPUAN.....	6
BAB II. PEMBELAJARAN .....	7
A. Rencana Pembelajaran .....	7
B. Kegiatan Belajar .....	8
1. Kegiatan Belajar 1 : Rectifier.....	8
a. Tujuan Kegiatan Belajar .....	8
b. Uraian Materi 1 .....	8
c. Rangkuman 1 .....	15
d. Tugas 1 .....	15
e. Test formatif 1 .....	15
f. Kunci jawaban test formatif 1.....	16
g. Lembar kerja 1 .....	16

2. Kegiatan Belajar 2 : Inverter .....	19
a. Tujuan Kegiatan Belajar .....	19
b. Uraian Materi 2.....	19
c. Rangkuman 2 .....	22
d. Tugas 2 .....	22
e. Test formatif 2.....	22
f. Kunci jawaban test formatif 2.....	23
g. Lembar kerja 2 .....	23
 BAB III. EVALUASI .....	 26
A. PERTANYAAN .....	26
B. KUNCI JAWABAN .....	26
C. KRITERIA KELULUSAN.....	28
 BAB IV. PENUTUP .....	 29
DAFTAR PUSTAKA .....	30

# PETA KEDUDUKAN MODUL

## A. Diagram Pencapaian Kompetensi

Diagram ini menunjukkan tahapan urutan pencapaian kompetensi yang dilatihkan pada peserta diklat dalam kurun waktu tiga tahun. Modul Teknik Dasar Rectifier dan Inverter merupakan salah satu dari 11 modul untuk membentuk kompetensi Mengoperasikan Peralatan Pendukung Telekomunikasi (blok C).



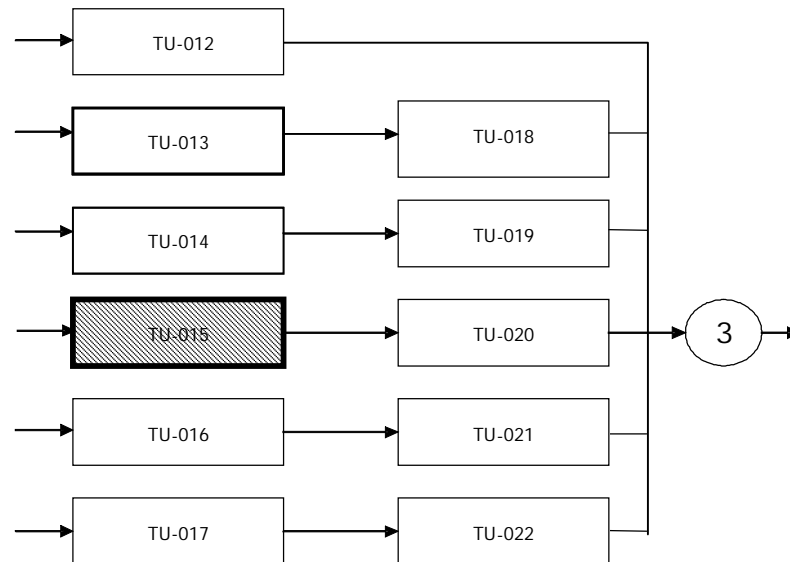
Keterangan :

- A. : Mengoperasikan peralatan: telekomunikasi konsumen/ suitsing PABX
- B. : Memelihara peralatan: telekomunikasi konsumen/ suitsing PABX
- C. : Mengoperasikan peralatan pendukung: transmisi/ jaringan akses / sentral
- D. : Mengoperasikan peralatan: transmisi radio terestrial/ jaringan lokal akses tembaga/ sentral PSTN
- E. : Memelihara peralatan: transmisi radio terestrial/ jaringan lokal akses tembaga/ sentral PSTN
- F. : Mengoperasikan peralatan: transmisi optik/ jaringan lokal akses radio/ pensinyalan pada sentral
- G. : Memelihara peralatan: transmisi optik/ jaringan lokal akses radio/ pensinyalan pada sentral

- H. : Memelihara peralatan: pendukung transmisi/ jaringan akses/ sentral
- I. : Mengoperasikan peralatan: transmisi seluler/ jaringan telekomunikasi akses fiber/ sentral ISDN
- J. : Memelihara peralatan: transmisi seluler/ jaringan lokal akses fiber/ sentral ISDN
- K. : Mengoperasikan peralatan: transmisi satelit/ jaringan lokal akses xDSL/ trafik POTS
- L. : Memelihara peralatan: transmisi satelit/ jaringan lokal akses xDSL/ trafik POTS

## B. Kedudukan Modul

Modul dengan kode TU-015 ini merupakan prasyarat untuk menempuh modul TU-018.



Keterangan :

- TU-012 Teknik Pemadam Kebakaran
- TU-013 Teknik Dasar Motor Diesel
- TU-014 Teknik Dasar Generator
- TU-015 Teknik Dasar Rectifier Dan Inverter
- TU-016 Teknik Dasar Batere Dan UPS
- TU-017 Teknik Dasar AC
- TU-018 Teknik Pengoperasian Motor Diesel
- TU-019 Teknik Pengoperasian Generator
- TU-020 Teknik Pengoperasian Rectifier dan Inverter
- TU-021 Teknik Pengoperasian Batere Dan UPS
- TU-022 Teknik Pengoperasian AC

## PERISTILAHAN/ GLOSSARY

---

CRO	: Catodhe Ray Oscilloscope
Dioda Bridge	: Gabungan 4 dioda yang banyak digunakan untuk rectifier
Center Tap	: Tap tengah dalam transformator
PIV	: Peak Inverse Voltage
UPS	: Uninteruble Power Supply
VFI	: Voltage Fed Inverter
CFI	: Current Fed Inverter

# BAB I

## PENDAHULUAN

---

### A. DESKRIPSI JUDUL

Teknik Dasar Rectifier dan inverter berisi dasar-dasar rectifier dan inverter. Modul ini ditekankan dalam pembelajaran tentang dasar penyerah (rectifier) dan inverter. Pada kegiatan belajar 1 membahas dasar-dasar rectifier dan inverter yang diarahkan untuk membuat sebuah rangkaian rectifier. Kegiatan belajar 2 membahas dasar-dasar inverte yang diarahkan untuk membuat inverter sederhana.

### B. PRASYARAT

Modul ini merupakan modul awal yang tidak memerlukan prasyarat bagi peserta diklat pada Bidang Keahlian Teknik Telekomunikasi. Namun demikian, peserta diklat diharapkan telah memahami komponen-komponen elektronika dan menggunakan alat ukur analog serta CRO.

## C. PETUNJUK PENGGUNAAN MODUL

### 1. Petunjuk bagi peserta diklat

Peserta diklat diharapkan memperhatikan hal-hal sebagai berikut :

#### a. Langkah-langkah yang harus ditempuh

- 1) Mempelajari dan memahami teori maupun konsep materi pembelajaran dalam lembar informasi pada setiap lembar kegiatan belajar.
- 2) Persiapkanlah alat dan bahan yang digunakan pada setiap kegiatan belajar.
- 3) Periksa kondisi setiap komponen sebelum digunakan, seperti : diode, transistor, dan komponen pasif lainnya.
- 4) Rakitlah setiap komponen sesuai diagram rangkaian yang diberikan pada setiap kegiatan belajar.
- 5) Cermati cara merakit komponen aktif, jangan sampai terbalik dalam pemasangan kaki-kakinya.
- 6) Ceklah kembali rangkaian yang sudah dibuat.
- 7) Konsultasikan rangkaian kepada instruktur sebelum dihubungkan ke sumber tegangan.
- 8) Hati-hatilah selama melakukan pengukuran pada simpul-simpul yang ditentukan pada setiap kegiatan belajar.
- 9) Kembalikan semua peralatan praktik yang digunakan

#### b. Perlengkapan yang harus dipersiapkan

Beberapa perlengkapan yang harus dipersiapkan adalah :

- 1) Pakaian kerja harus dipakai dalam melaksanakan praktek
- 2) Siapkan modul rectifier dan inverter yang akan digunakan untuk praktek.
- 3) Siapkan multimeter, CRO, Testpen, Obeng +, Obeng -
- 4) Siapkan kabel penghantar yang akan digunakan dalam praktek.
- 5) Siapkan bahan-bahan yang digunakan dalam praktek.

### c. Hasil pelatihan

Peserta diklat akan mampu melakukan tugas :

- 1) Menjelaskan prinsip kerja dari rectifier dan inverter.
- 2) Mengerti komponen-komponen yang digunakan untuk membuat rectifier dan inverter.
- 3) Dapat membuat rectifier dan inverter sederhana yang dapat digunakan untuk keperluan elektronika telekomunikasi.

## 2. Peran guru

Guru yang akan mengajarkan modul ini hendaknya mempersiapkan diri sebaik-baiknya, yaitu mencakup aspek strategi pembelajaran, penguasaan materi, pemilihan metode, alat bantu media pembelajaran, dan perangkat evaluasi.

Guru harus mempersiapkan rancangan strategi pembelajaran yang mampu mewujudkan peserta diklat terlibat aktif dalam proses pencapaian atau penguasaan kompetensi yang telah diprogramkan. Penyusunan rancangan strategi pembelajaran mengacu pada kriteria unjuk kerja (KUK) pada setiap sub kompetensi yang ada dalam GBPP.

## D. TUJUAN

### 1. Tujuan Akhir

- a. Peserta diklat mampu merangkai dan menjelaskan prinsip kerja rectifier dan inverter.
- b. Peserta diklat mampu merangkai dan menjelaskan prinsip kerja rectifier dan inverter.

### 2. Tujuan antara

- a. Peserta diklat mampu menguasai konsep dasar dari sebuah rectifier.
- b. Peserta diklat mampu memahami macam-macam rectifier.
- c. Peserta diklat mampu memahami penggunaan rectifier dalam bidang elektronika.
- d. Peserta diklat mampu memahami jenis-jenis rectifier yang digunakan dalam dunia elektronika.
- e. Peserta diklat mampu memahami konsep dasar sebuah inverter.
- f. Peserta diklat mampu mengetahui penggunaan inverter dalam bidang elektronika.
- g. Peserta diklat mampu memahami jenis-jenis inverter yang digunakan dalam bidang elektronika.

## E. KOMPETENSI

Modul TU-015 membentuk subkompetensi Mengoperasikan rectifier dan inverter yang menjadi salah satu unsur untuk membentuk kompetensi mengoperasikan peralatan pendukung telekomunikasi. Uraian subkompetensi ini dijabarkan seperti di bawah ini.

Sub Kompetensi	Kriteria Unjuk Kerja	Lingkup Belajar	Materi Pokok Pembelajaran		
			Sikap	Pengetahuan	Ketrampilan
Mengoperasikan rectifier dan inverter	<ul style="list-style-type: none"> <li>· Prinsip kerja rectifier dan inverter dipelajari berdasar pada standart yang berlaku</li> <li>· Kebutuhan rectifier dan inverter yang dipakai diidentifikasi sesuai dengan SOP yang berlaku</li> <li>· Rectifier dan inverter dipersiapkan sesuai dengan SOP yang berlaku</li> </ul>	Perangkat rectifier dan inverter untuk peralatan pendukung telekomunikasi	Teliti, cermat, dan kritis dalam mengoperasikan rectifier dan inverter	<ul style="list-style-type: none"> <li>· Prinsip dasar rectifier dan inverter</li> <li>· Panel net dan panel batere</li> </ul>	<ul style="list-style-type: none"> <li>· Mengoperasikan rectifier dan inverter</li> </ul>

## F. CEK KEMAMPUAN

Sebelum mempelajari modul TU-014, isilah dengan cek list (Ö) kemampuan yang telah dimiliki peserta diklat dengan sikap jujur dan dapat dipertanggung jawabkan :

Sub Kompetensi	Pernyataan	Jawaban		Bila jawaban 'Ya', kerjakan
		Ya	Tidak	
Mengoperasikan rectifier dan inverter	1. Memahami prinsip kerja rectifier dan inverter			Test formatif 1 dan 2
	2. Menyebutkan kebutuhan rectifier dan inverter yang digunakan dalam peralatan jaringan akses pelanggan.			Test formatif 1 dan 2
	3. Merangkai sebuah rectifier dan inverter			Test formatif 1 dan 2
	4. Mengoperasikan rectifier dan inverter			Test formatif 1 dan 2

Apabila peserta diklat menjawab Tidak, pelajari modul ini

## BAB II

# PEMBELAJARAN

---

### A. Rencana Belajar Peserta Diklat

Rencanakan setiap kegiatan belajar anda dengan mengisi tabel di bawah ini dan mintalah bukti belajar kepada guru jika telah selesai mempelajari setiap kegiatan belajar.

Jenis Kegiatan	Tanggal	Waktu	Tempat Belajar	Alasan Perubahan	Paraf Guru
1. Prinsip kerja rectifier dan inverter dipelajari berdasar pada standar yang berlaku					
2. Kebutuhan rectifier dan inverter yang dipakai diidentifikasi sesuai dengan SOP yang berlaku					
3. Rectifier dan inverter dipersiapkan sesuai dengan SOP yang berlaku					

## A. KEGIATAN BELAJAR

### 1. KEGIATAN BELAJAR 1 : Rectifier

#### a. Tujuan

Peserta diklat diharapkan dapat membuat dan mengoperasikan sebuah rectifier.

#### b. Uraian materi 1

##### Penyearah (Rectifier)

Rectifier adalah alat yang digunakan untuk mengubah sumber arus bolak-balik (AC) menjadi sinyal sumber arus searah (DC). Gelombang AC yang berbentuk gelombang sinus hanya dapat dilihat dengan alat ukur CRO. Rangkaian rectifier banyak menggunakan transformator step down yang digunakan untuk menurunkan tegangan sesuai dengan perbandingan transformasi transformator yang digunakan.

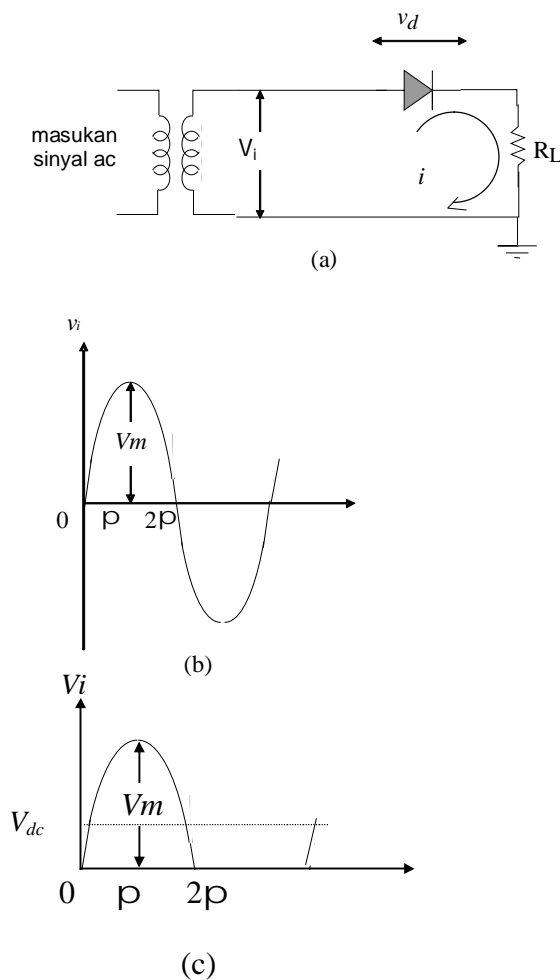
Penyearah dibedakan menjadi 2 jenis, penyearah setengah gelombang dan penyearah gelombang penuh, sedangkan untuk penyearah gelombang penuh dibedakan menjadi penyearah gelombang penuh dengan center tap (CT), dan penyearah gelombang penuh dengan menggunakan dioda bridge.

##### 1) Penyearah Setengah Gelombang

Penyearah setengah gelombang merupakan rangkaian penyearah yang paling sederhana, yaitu yang terdiri dari satu dioda. Gambar 1 menunjukkan rangkaian penyearah setengah gelombang. Rangkaian penyearah setengah gelombang memperoleh masukan dari sekunder trafo yang berupa tegangan berbentuk sinus,  $v_i = V_m \sin \omega t$  (gambar 1 (b)).  $V_m$  merupakan tegangan puncak atau tegangan maksimum. Harga  $V_m$  ini hanya bisa diukur dengan CRO, sedangkan harga yang tercantum pada sekunder trafo merupakan tegangan efektif yang

dapat diukur dengan menggunakan volt meter. Hubungan antara tegangan puncak  $V_m$  dengan tegangan efektif ( $V_{eff}$ ) atau tegangan rms ( $V_{rms}$ ) adalah:

$$V_{eff} = V_{rms} = \frac{V_m}{\sqrt{2}} = 0.707 V_m$$



Prinsip kerja penyearah setengah gelombang adalah bahwa pada saat sinyal input berupa siklus positif maka dioda mendapat bias maju sehingga arus ( $i$ ) mengalir ke beban ( $R_L$ ), dan sebaliknya bila sinyal input berupa siklus negatif maka dioda mendapat bias mundur sehingga tidak mengalir arus. Bentuk gelombang tegangan input ( $v_i$ ) ditunjukkan pada (b) dan arus beban ( $i$ ) pada (c) dari gambar 1.

Gambar 1. Penyearah Setengah Gelombang  
 (a) Rangkaian Penyearah Setengah Gelombang;  
 (b) Tegangan Keluaran Trafo; (c) Tegangan Beban

Arus dioda yang mengalir melalui beban  $R_L$  (i) dinyatakan dengan:

dimana:

$$\begin{aligned} i &= I_m \sin \omega t & , \text{jika } 0 \leq \omega t \leq \pi & \text{ (siklus positif)} \\ i &= 0 & , \text{jika } \pi \leq \omega t \leq 2\pi & \text{ (siklus negatif)} \end{aligned}$$

$$I_m = \frac{V_m}{R_f + R_L}$$

Resistansi dioda pada saat ON (mendapat bias maju) adalah  $R_f$ , yang umumnya nilainya lebih kecil dari  $R_L$ . Pada saat dioda OFF (mendapat bias mundur) resistansinya besar sekali atau dalam pembahasan ini dianggap tidak terhingga, sehingga arus dioda tidak mengalir atau  $i = 0$ . Arus yang mengalir ke beban (i) terlihat pada gambar (c) bentuknya arus searah (satu arah) yang harga rata-ratanya tidak sama dengan nol seperti pada arus bolak-balik. Arus rata-rata ini ( $I_{dc}$  untuk penyearah setengah gelombang) secara matematis dinyatakan:

$$I_{dc} = \frac{I_m}{\pi} @ 0.318 I_m$$

Tegangan keluaran pada beban :

$$V_{dc} = I_{dc} \cdot R_L$$

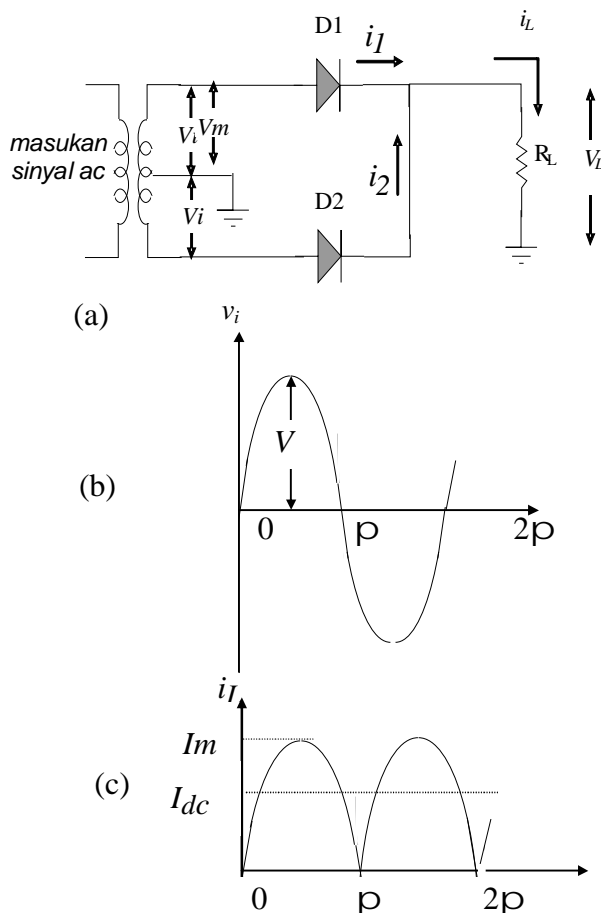
Apabila harga  $R_f$  jauh lebih kecil dari  $R_L$ , yang berarti  $R_f$  bisa diabaikan, maka  $V_m = I_m \cdot R_L$  sehingga :

$$V_{dc} = \frac{V_m}{\pi} @ 0.318 V_m$$

Dalam perencanaan rangkaian penyearah, hal penting untuk diketahui adalah harga tegangan maksimum yang diijinkan terhadap dioda. Tegangan maksimum ini sering disebut PIV (peak-inverse voltage) atau tegangan puncak balik. Hal ini karena pada saat dioda mendapat bias mundur (balik) maka tidak arus yang mengalir dan semua tegangan dari sekunder trafo berada pada dioda. PIV untuk penyearah setengah gelombang, yaitu :

$$PIV = V_m$$

## 2) Penyearah Gelombang Penuh Center Tap



Gambar 2 menunjukkan rangkaian penyearah gelombang penuh dengan menggunakan trafo CT.

Terminal sekunder dari Trafo CT mengeluarkan dua buah tegangan keluaran yang sama tetapi fasanya berlawanan dengan titik CT sebagai titik tengahnya. Kedua keluaran ini masing-masing dihubungkan ke D1 dan D2, sehingga saat D1 mendapat sinyal siklus positif maka D2 mendapat sinyal siklus negatif, dan sebaliknya.

Gambar 2. (a) Rangkaian Penyearah Gelombang Penuh dengan Trafo CT; (b) Sinyal Input; (c) Arus Dioda dan Arus Beban

Dengan demikian, D1 dan D2 hidupnya bergantian. Namun karena arus  $i_1$  dan  $i_2$  melewati tahanan beban ( $R_L$ ) dengan arah yang sama, maka  $i_L$  menjadi satu arah.

Rangkaian penyearah gelombang penuh ini merupakan gabungan dua buah penyearah setengah gelombang yang hidupnya bergantian setiap setengah siklus, sehingga arus maupun tegangan rata-ratanya adalah dua kali dari penyearah setengah gelombang, yaitu :

$$I_{dc} = \frac{2I_m}{\pi} @ 0.636 I_m$$

dan

$$V_{dc} = I_{dc} \cdot R_L = \frac{2I_m \cdot R_L}{\pi}$$

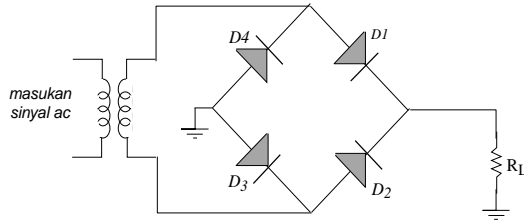
Apabila harga  $R_f$  jauh lebih kecil dari  $R_L$ , maka  $R_f$  bisa diabaikan, sehingga:

$$V_{dc} = \frac{2V_m}{\pi} @ 0.636 V_m$$

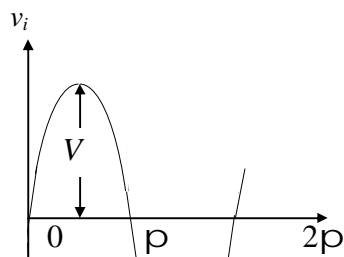
Tegangan puncak inverse yang dirasakan oleh dioda adalah sebesar  $2V_m$ . Pada saat siklus positif, dimana D1 sedang hidup (ON) dan D2 sedang mati (OFF), maka jumlah tegangan yang berada pada dioda D2 yang sedang OFF tersebut adalah dua kali dari tegangan sekunder trafo. Sehingga PIV untuk masing-masing dioda dalam rangkaian penyearah dengan trafo CT adalah:

$$PIV = 2V_m$$

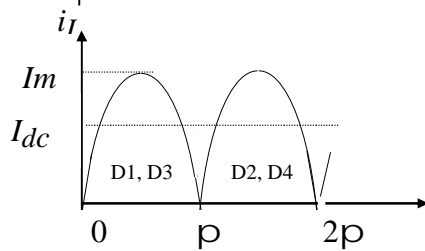
### 3) Penyearah Gelombang Penuh Sistem Jembatan



(a)



(b)



(c)

Prinsip kerja rangkaian penyearah gelombang penuh sistem jembatan dapat dijelaskan melalui gambar 3. Pada saat rangkaian jembatan mendapatkan positif dari siklus sinyal ac, maka :

- D1 dan D3 hidup (ON), karena mendapat bias maju
- D2 dan D4 mati (OFF), karena mendapat bias mundur

sehingga arus  $i_1$  mengalir melalui D1, RL, dan D3.

Apabila jembatan memperoleh siklus negatif, maka :

- D2 dan D4 hidup (ON), karena mendapat bias maju
- D1 dan D3 mati (OFF), karena mendapat bias mundur

sehingga arus  $i_2$  mengalir melalui D2, RL, dan D4.

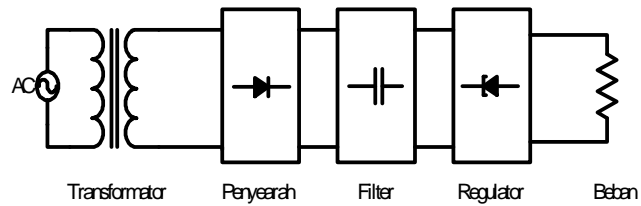
Gambar 3. (a) Rangkaian Penyearah Gelombang Penuh Jembatan; (b) Sinyal Input; (c) Arus Dioda dan Arus Beban

Dengan demikian, arus yang mengalir ke beban ( $i_L$ ) merupakan penjumlahan dari dua arus  $i_1$  dan  $i_2$ . Besarnya arus rata-rata pada beban adalah sama seperti penyearah gelombang penuh dengan trafo CT, yaitu:  $I_{dc} = 2I_m/p = 0.636 I_m$  dan PIV masing-masing dioda adalah:

$$PIV = V_m$$

#### 4) Rangkaian Rectifier Teregulasi

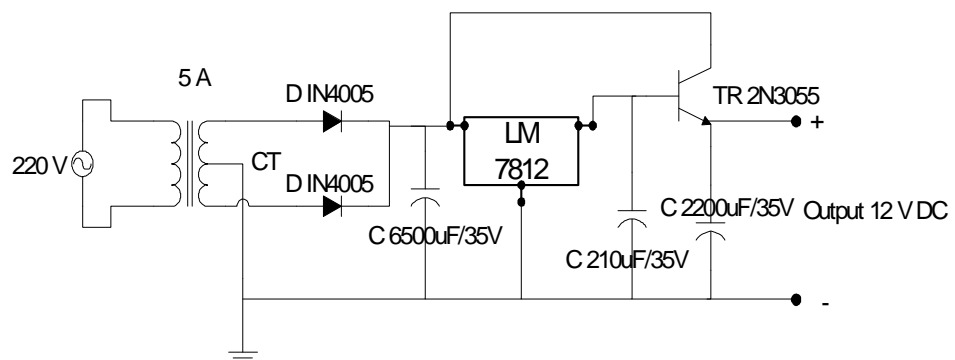
Tujuan dari penggunaan rectifier yang teregulasi adalah untuk mendapatkan tegangan keluaran yang konstan bila ada perubahan arus beban.



Gambar 4. Asas Rectifier Teregulasi

Penyearah ini menggunakan tambahan sebuah rangkaian regulator, yang berfungsi agar daya keluaran konstan. Komponen rangkaian terpadu (IC) untuk rangkaian penyearah regulasi dapat digunakan sebagai rangkaian regulator. Dengan menggunakan IC Regulator akan berlaku  $V_i > V_o$ . Harga tegangan yang diserap oleh IC adalah sekitar  $V_o + 3$  Volt atau ( $V_i \gg V_o + 3$  Volt).

Untuk mendapatkan  $V_i \gg V_o$ , perlu ditambahkan transistor dalam konfigurasi emitor dengan harga  $V_o < V_i$  jika transistor dalam kondisi jenuh.



Gambar 5. Contoh Rangkaian Rectifier Teregulasi

c. Rangkuman 1

Rectifier merupakan peralatan elektronika yang digunakan untuk mengubah tegangan listrik AC menjadi DC. Rectifier dapat dibedakan menjadi dua macam yaitu ; Rectifier setengah gelombang dan rectifier gelombang penuh, sedangkan rectifier gelombang penuh masih dibagi lagi menjadi dua jenis, yaitu Rectifier gelombang penuh dengan menggunakan CT, dan Rectifier gelombang penuh dengan menggunakan jembatan dioda.

Rectifier dapat digunakan untuk keperluan catu daya pada rangkaian elektronika seperti ; HT (handy talky), televisi, Pesawat radio CB (Cityzen Band), dan lain-lain.

d. Tugas 1

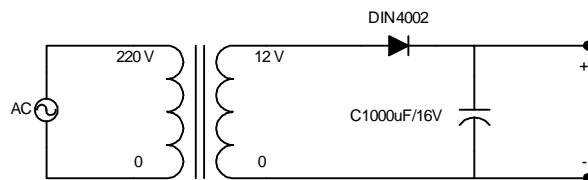
- 1) Pelajarilah uraian materi tentang rectifier dan inverter !
- 2) Setelah paham kerjakanlah test formatif 1 dan lembar kerja 1 !
- 3) Apabila ada kesulitan bertanyalah kepada guru pendamping !
- 4) Setelah menyelesaikan test formatif maupun lembar kerja kumpulkan hasil kerja anda kepada guru !
- 5) Diskusikan hasil kerja anda pada teman !

e. Test Formatif 1

- 1) Gambarkan rangkaian penyearah setengah gelombang !
- 2) Jika harga puncak sinyal setengah gelombang 12 V, berapa harga rata-rata tegangan tersebut?
- 3) Gambarkan rangkaian rectifier 5 ampere dengan sistem center tap?

f. Kunci jawaban test formatif 1

1).



2) Diketahui :  $V_m = 12 \text{ v}$

Ditanyakan :  $V_{dc}$ .....?

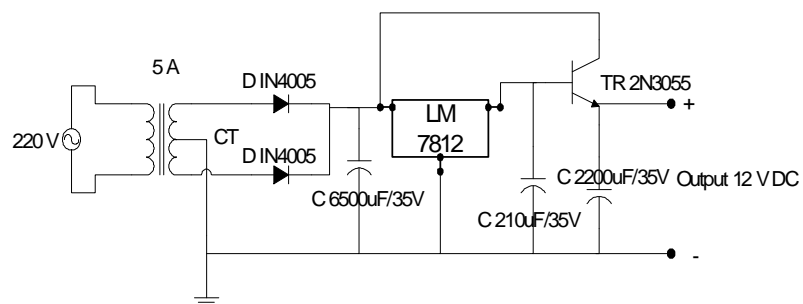
Penyelesaian :

$$V_{dc} = \frac{V_m}{\rho}$$

$$V_{dc} = \frac{12}{3,14}$$

$$V_{dc} = 3,82 \text{ v}$$

3)



g. Lembar Kerja 1

Pengamatan dan membuat rangkaian rectifier.

Alat dan Bahan

- |                             |        |
|-----------------------------|--------|
| 1) Multimeter               | 1 buah |
| 2) Osiloskop                | 1 unit |
| 3) Dioda IN 4005            | 2 buah |
| 4) Trafo step down 5 Ampere | 1 buah |
| 5) Tr 2N3055                | 1 buah |

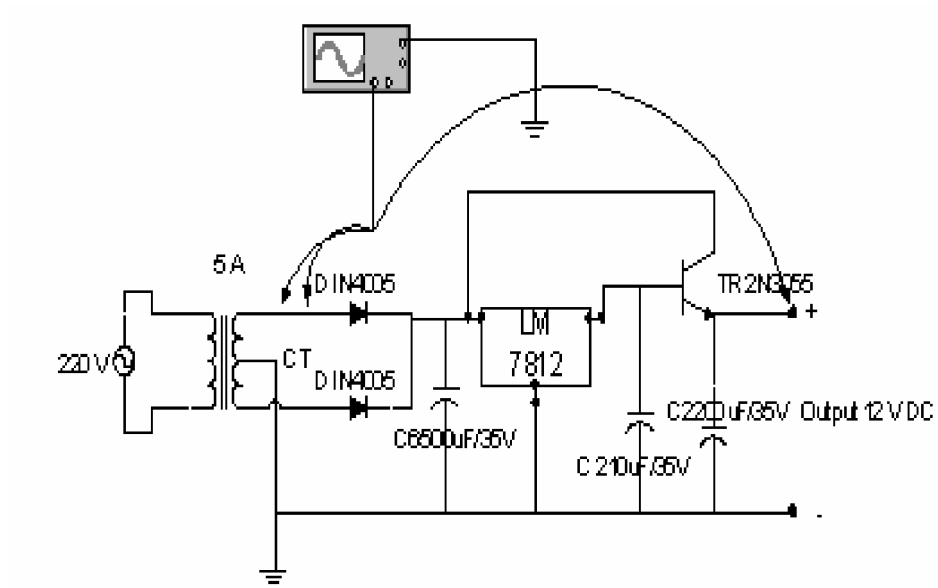
- |                                 |            |
|---------------------------------|------------|
| 6) C = 210 uF, 2200 uF, 6500 uF | 1 buah     |
| 7) IC LM 7812                   | 1 buah     |
| 8) Kabel penghubung             | secukupnya |

#### Kesehatan dan Keselamatan Kerja

- 1) Berdoalah sebelum memulai kegiatan belajar.
- 2) Periksalah terlebih dahulu semua komponen aktif maupun pasif sebelum melaksanakan pengamatan dan melakukan pembuatan rangkaian rectifier !
- 3) Bacalah dan pahami petunjuk pratikum pada lembar kegiatan belajar !
- 4) Tanyakan pada guru pembimbing jika mengalami kesulitan dalam melakukan praktek !
- 5) Hati-hati dalam penggunaan peralatan pratikum !

#### Langkah Kerja

- 1) Periksalah semua alat dan bahan sebelum digunakan dan pastikan semua alat dan bahan dalam keadaan baik !
- 2) Buatlah rangkaian penyearah gelombang penuh sistem jembatan seperti sesuai dengan gambar 4.
- 3) Setelah rangkaian disetujui, hubungkanlah rangkaian dengan sumber tegangan 220 V yang terlebih dahulu melewati trafo stepdown !
- 4) Amatilah sinyal keluaran dari terminal akhir dengan menggunakan CRO dan catatlah bentuk gelombangnya dengan teliti !
- 5) Amati tegangan keluaran dari transistor 2N3055 !
- 6) Ukurlah tegangan DC terminal akhir dengan multimeter !
- 7) Lakukan perbandingan pengukuran dengan menggunakan CRO dan dengan menggunakan multimeter !



Gambar 6. Pengukuran Rectifier

## 2. KEGIATAN BELAJAR 2 : Inverter

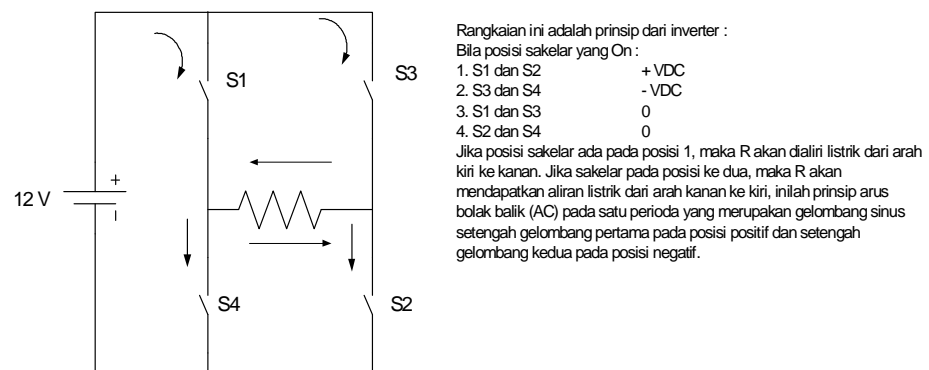
### a. Tujuan

Peserta diklat dapat membuat dan mengoperasikan sebuah inverter.

### b. Uraian materi 2

## Inverter

Inverter digunakan untuk mengubah tegangan input DC menjadi tegangan AC. Keluaran inverter dapat berupa tegangan yang dapat diatur dan tegangan yang tetap. Sumber tegangan input inverter dapat menggunakan battery, cell bahan bakar, tenaga surya, atau sumber tegangan DC yang lain. Tegangan output yang biasa dihasilkan adalah 120 V 60 Hz, 220 V 50 Hz, 115 V 400 Hz.

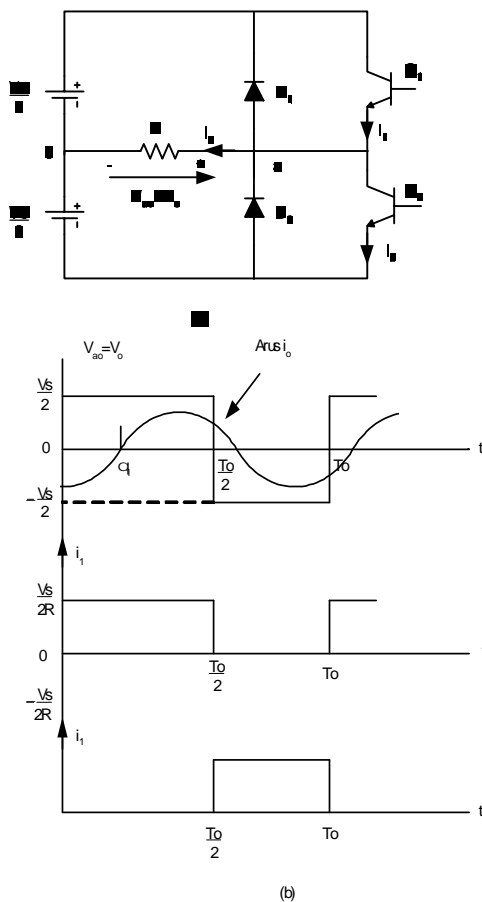


Gambar 7. Prinsip Kerja Inverter

Prinsip kerja inverter dapat dijelaskan dengan menggunakan 4 sakelar seperti ditunjukkan pada Gambar 7. Bila sakelar  $S_1$  dan  $S_2$  dalam kondisi on maka akan mengalir aliran arus DC ke beban R dari arah kiri ke kanan, jika yang hidup adalah sakelar  $S_3$  dan  $S_4$  maka akan mengalir aliran arus DC ke beban R dari arah kanan ke kiri. Inverter

dapat diklasifikasikan menjadi 2 macam : (1) inverter 1 fasa, (2) inverter 3 fasa. Inverter biasanya menggunakan rangkaian modulasi lebar pulsa (pulse width modulation – PWM). Inverter juga dapat dibedakan dengan cara pengaturan tegangannya, yaitu : (1) jika yang diatur tegangan input konstan disebut Voltage Fed Inverter (VFI), (2) jika yang diatur arus input konstan disebut Current Fed Inverter (CFI), dan (3) jika tegangan input yang diatur disebut Variable dc linked inverter.

### 1) Inverter Setengah Gelombang



Prinsip kerja dari inverter satu fasa dapat dijelaskan dengan gambar 8-a. Ketika transistor  $Q_1$  yang hidup untuk waktu  $T_o/2$ , tegangan pada beban  $V_o$  sebesar  $V_s/2$ . Jika transistor  $Q_2$  hanya hidup untuk  $T_o/2$ ,  $V_s/2$  akan melewati beban.  $Q_1$  dan  $Q_2$  dirancang untuk bekerja saling bergantian. Pada gambar 8-b menunjukkan bentuk gelombang untuk tegangan keluaran dan arus transistor dengan beban resistif.

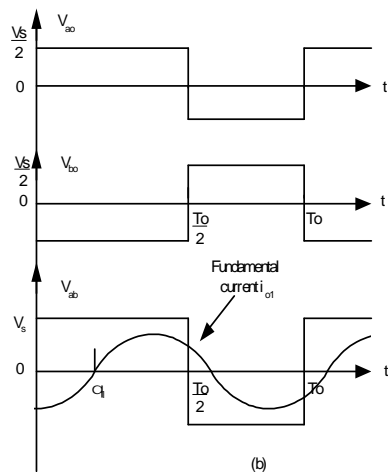
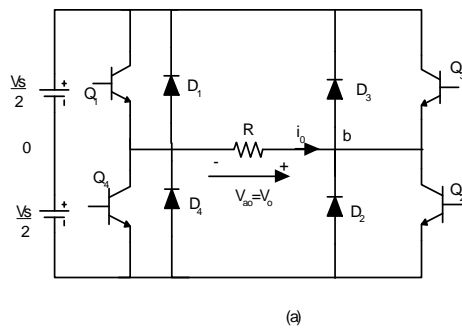
Gambar 8. (a) Rangkaian Inverter Setengah Gelombang,  
(b) Bentuk Gelombang dari Inverter Setengah Gelombang

Inverter jenis ini membutuhkan dua sumber DC, dan ketika transistor off tegangan balik pada  $V_s$  menjadi  $V_s/2$ , yaitu :

$$V_o = \frac{V_s}{2}$$

$$V_{eff} = \frac{2V_s}{\sqrt{2p}} = 0,45.V_s$$

## 2) Inverter Gelombang Penuh



Inverter gelombang penuh ditunjukkan pada gambar 9-a. Ketika transistor  $Q_1$  dan  $Q_2$  bekerja (ON), tegangan  $V_s$  akan mengalir ke beban tetapi  $Q_3$  dan  $Q_4$  tidak bekerja (OFF). Selanjutnya, transistor  $Q_3$  dan  $Q_4$  bekerja (ON) sedangkan  $Q_1$  dan  $Q_2$  tidak bekerja (OFF), maka pada beban akan timbul tegangan  $-V_s$ . Bentuk gelombang ditunjukkan pada gambar 9-b.

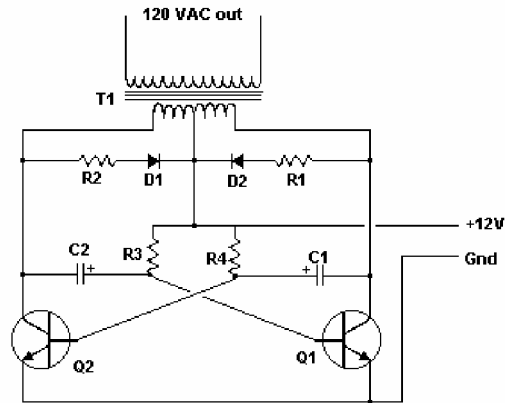
Tegangan output didapatkan dari persamaan :

$$V_o = \frac{2}{\pi} \int_0^{\pi} V_s^2 dt = V_s$$

$$V_1 = \frac{4V_s}{\sqrt{2p}} = 0,9.V_s$$

Gambar 9. Inverter Gelombang Penuh

Contoh rangkaian inverter sederhana ditunjukkan seperti Gambar 10 di bawah ini.



Gambar 10. Contoh rangkaian Inverter

c. Rangkuman 2

Inverter adalah sebuah rangkaian elektronika yang digunakan untuk mengubah tegangan DC menjadi tegangan AC. Prinsip kerja dari sebuah inverter adalah dengan menggabungkan sebuah rangkaian multivibrator yang dihubungkan dengan sebuah transformator penaik tegangan (Step Up). Inverter dapat digunakan untuk mensuplai beban dengan tegangan AC dengan daya yang disesuaikan dengan daya tegangan DC yang tersedia. Contoh penggunaan inverter dapat digunakan untuk rangkaian UPS (Uninterrupted Power Supply) untuk suplai tegangan listrik bila terjadi pemutusan listrik dari PLN dengan tiba-tiba.

d. Tugas 2

- 1) Pelajarilah uraian tentang inverter !
- 2) Setelah paham kerjakanlah test formatif 2 dan lembar kerja 2 !
- 3) Apabila ada kesulitan bertanyalah kepada guru pendamping !
- 4) Setelah menyelesaikan tesformatif maupun lembar kerja kumpulkan hasil kerja anda kepada guru !

5) Diskusikan hasil kerja anda pada teman !

e. Test Formatif 2

- 1) Jelaskan prinsip pensakelaran dari inverter menggunakan rangkaian transistor !
- 2) Lakukan pengamatan dari hasil pengamatan dengan menggunakan CRO dan multimeter, kemudian bandingkan dengan hasil pengukuran dengan persamaan yang ada !

f. Kunci jawaban test formatif 2

- 1) Prinsip pensakelaran inverter menggunakan rangkaian transistor, yaitu pensakelaran tegangan yang masuk ke beban dengan cara membolak-balik arah sumber tegangan yang masuk ke dalam beban. Cara kerja transistor adalah sama dengan cara pensakelaran tersebut, yaitu dengan menggunakan prinsip kerja transistor yang digunakan sebagai sakelar.
- 2) Berdasarkan hasil analisis pengukuran harus sesuai dengan teori yang ada, atau membandingkan hasil praktek dengan teori yang ada.

g. Lembar Kerja 2

Alat dan Bahan

- |                                  |        |
|----------------------------------|--------|
| 1) Multimeter                    | 1 buah |
| 2) Osiloskop                     | 1 unit |
| 3) Dioda 1,2 HEP 154             | 2 buah |
| 4) Trafo step down 5 Ampere      | 1 buah |
| 5) R1,2 10 W 5 W, R3,4 180 W 1 W | 1 buah |
| 6) Capacitor 1, 2 68uF 25 V      | 1 buah |
| 7) Transistor Q 1,2 2N3055 NPN   | 2 buah |

Catatan : untuk  $T_1$  dihubungkan pada 24 v Center Tap Transformer.

### Kesehatan dan Keselamatan Kerja

- 1) Berdoalah sebelum memulai pekerjaan !
- 2) Rangkailah rangkaian inverter sesuai dengan gambar 8, setelah rangkaian selesai ujikan kepada guru pembimbing.
- 3) Hati-hatilah dengan tegangan keluaran inverter, karena dapat menyebabkan bahaya terkena sengatan tegangan listrik.
- 4) Bacalah dan pahami petunjuk pratikum pada lembar kegiatan belajar !
- 5) Hati-hati dalam penggunaan peralatan pratikum !

### Langkah Kerja

- 1) Periksalah alat-alat dan bahan yang akan digunakan untuk merangkai rangkaian inverter !
- 2) Buatlah rangkaian inverter sesuai dengan gambar 8.
- 3) jika gambar sudah sesuai dengan gambar kerja, maka laporkan kepada guru pembimbing !
- 4) Setelah rangkaian disetujui, hubungkan tegangan DC 12 V ke sumber DC !
- 5) Amati tegangan keluaran dari inverter, Catatlah tegangan output ( $V_o$ ) dengan multimeter AC !
- 6)  $V_o = \dots\dots v$  Dengan menggunakan multimeter
- 7)  $V_o = \dots\dots v$  Dengan menggunakan CRO
- 8) Masukkan hasil pengukuran pada Tabel 1 !

Tabel 1. Pengamatan Inverter dengan 2 Transistor

Tegangan ( $V_o$ )	Dengan CRO	Dengan Multimeter
Bentuk tegangan		
Hasil pengukuran		

- 9) Buatlah grafik yang menunjukkan hubungan antara tegangan input dan tegangan output dari Tabel tersebut !
- 10) Lepaskan dan kembalikan semua alat dan bahan praktikum ketempat semula !

# BAB III

## EVALUASI

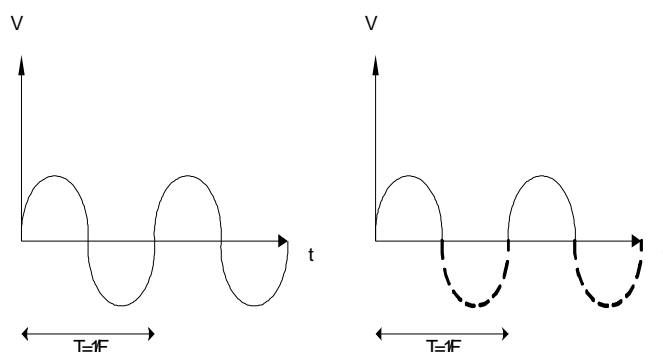
---

### A. PERTANYAAN

1. Jelaskan bagaimana prinsip dasar sebuah rectifier?
2. Jelaskan perbedaan rectifier setengah gelombang dengan rectifier gelombang penuh ?
3. Sebutkan penggunaan rectifier dalam bidang elektronika?
4. Jelaskan secara blok diagram cara kerja rectifier?
5. Apakah yang dimaksud dengan inverter, jelaskan pengertian dari inverter, dan jelaskan prinsip kerja dari inverter !

### B. KUNCI JAWABAN

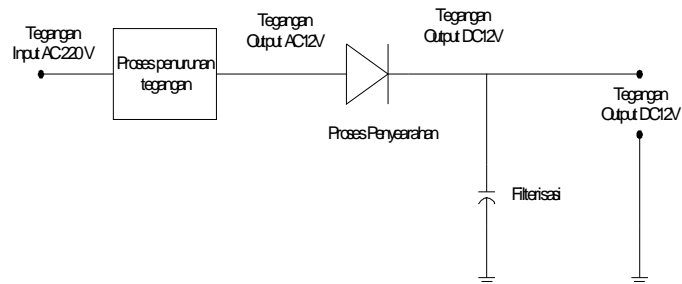
1. Dasar dari sebuah rectifier yaitu bila tegangan input bolak-balik yang berbentuk tegangan sinus dengan menggunakan penyearah akan dihasilkan tegangan output tegangan sinus bagian positif saja. Untuk penyearah  $\frac{1}{2}$  gelombang, bentuk gelombang tegangan sebagai berikut :



2. Perbedaan dari penyearah  $\frac{1}{2}$  gelombang dan penyearah gelombang penuh adalah terletak pada tegangan keluaran dari rectifier tersebut, kalau penyearah  $\frac{1}{2}$  gelombang yang disearahkan hanya separuh dari 1 perioda

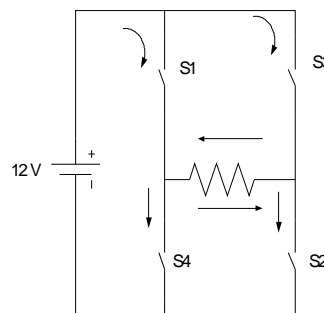
gelombang penuh, sedangkan penyearah gelombang penuh adalah menyearahkan  $\frac{1}{2}$  gelombang positif dan  $\frac{1}{2}$  gelombang negatif pada satu perioda gelombang penuh.

- Penggunaan rectifier dalam bidang elektronika adalah digunakan untuk mengubah tegangan AC menjadi tegangan DC. Rangkaian penyearah digunakan untuk menyuplai tegangan DC yang dibutuhkan oleh suatu rangkaian.
- Cara kerja rectifier adalah sebagai berikut :



Tegangan yang keluar dari transformator masih berupa tegangan AC dengan besar tegangan 12 V, kemudian menggunakan rangkaian penyearah. Untuk menghasilkan tegangan output yang lebih halus, maka dipasang kapasitor yang digunakan sebagai filter.

- Inverter adalah sebuah peralatan listrik yang digunakan untuk mengubah tegangan DC menjadi tegangan AC.



Rangkaian ini adalah prinsip dari inverter :

Bila posisi sakelar yang On :

- S1 dan S2 +VDC
- S3 dan S4 -VDC
- S1 dan S3 0
- S2 dan S4 0

Jika posisi sakelar ada pada posisi 1, maka R akan d'aliri listrik dari arah kiri ke kanan. Jika sakelar pada posisi ke dua, maka R akan mendapatkan aliran listrik dari arah kanan ke kiri, inilah prinsip arus bolak balik (AC) pada satu perioda yang merupakan gelombang sinus setengah gelombang pertama pada posisi positif dan setengah gelombang kedua pada posisi negatif.

Apabila terdapat sumber DC yang melayani sebuah beban dengan menggunakan 4 sakelar yang dirangkai seperti pada rangkaian di atas, maka beban resistor akan mendapatkan tegangan dari arah yang berbolak-balik. Sebuah listrik AC memiliki frekuensi, maka kecepatan dalam mengoperasikan sakelar (On-Off) adalah diibaratkan dengan frekuensi ini. Semakin cepat operasi dari sakelar, maka semakin besar frekuensi, semakin lambat pengoperasian sakelar, maka semakin kecil frekuensinya.

### C. KRITERIA PENILAIAN

No	Kriteria	Skor (1-10)	Bobot	Nilai	Keterangan
1	Aspek Kognitif		2		Syarat lulus: Nilai minimal 70
2	Kebenaran rangkaian		3		
3	Langkah kerja dan kecepatan kerja		2		
4	Perolehan data, analisis data dan interpretasi		2		
5	Keselamatan Kerja		1		
Nilai Akhir					

## BAB IV

### PENUTUP

---

Peserta diklat yang telah mencapai syarat kelulusan minimal dapat melanjutkan ke modul TU-020: Teknik Pengoperasian Rectifier dan Inverter. Sebaliknya, apabila peserta diklat dinyatakan tidak lulus, maka peserta diklat harus mengulang modul ini dan tidak diperkenankan untuk mengambil modul selanjutnya.

Jika peserta diklat telah lulus menempuh 11 modul, maka peserta diklat berhak memperoleh sertifikat kompetensi Mengoperasikan Peralatan Pendukung Telekomunikasi.

## DAFTAR PUSTAKA

---

Muhammad H. Rashid. (1998). Power Electronics, 2th ed. New York: Prentice-Hall International, Inc.

Daniel W. Hart. (1997). Introduction To Power Electronics. New York: Prentice-Hall International, Inc.

Wasito S. (2001). Vademekum Elektronika. Jakarta: Gramedia Pustaka Utama.